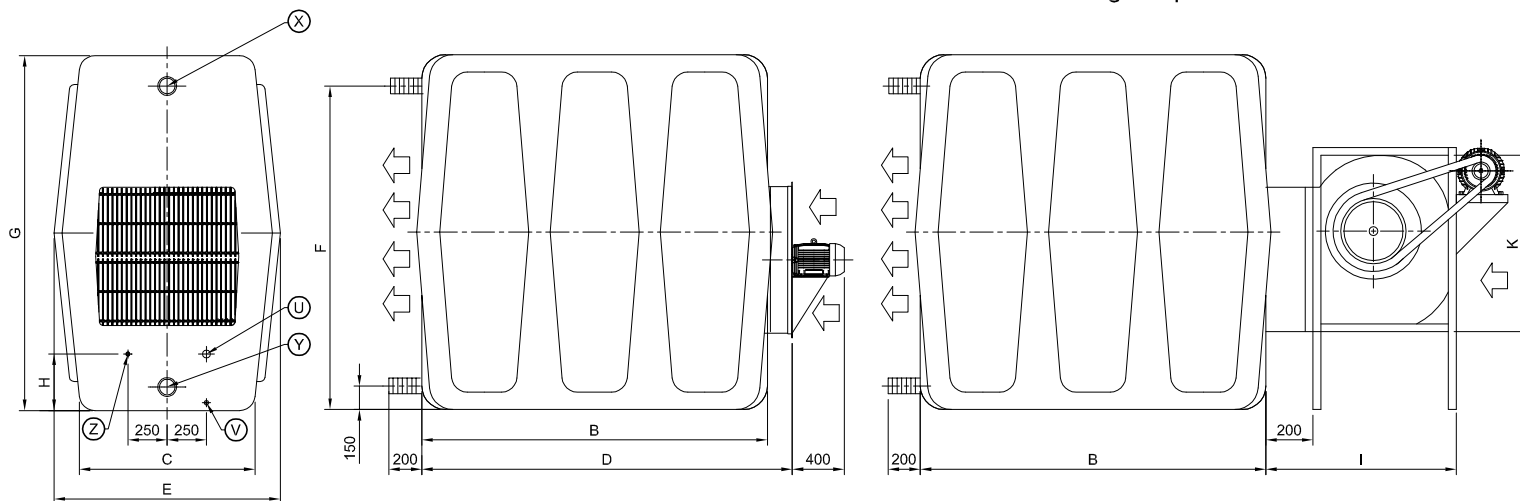
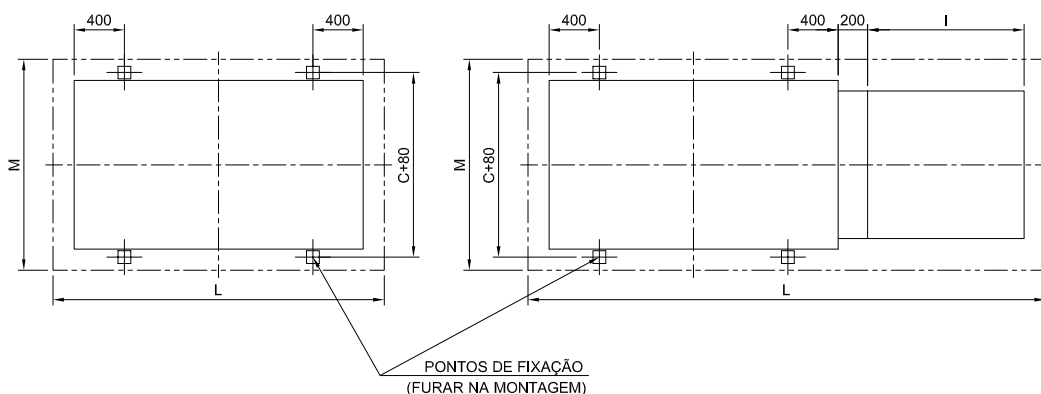


Ventilador Axial = Cód. "A"

Ventilador Centrífugo Super Silencioso = Cód. "C"


BASES DE APOIO PARA AS TORRES

 COM VENTILADOR AXIAL
(PARA CLASSES I E II)

 COM VENTILADOR CENTRÍFUGO
(PARA NÍVEL DE RUÍDO SUPER SILENCIOSO)

 O = PELO CLIENTE
DETALHE DO CHUMBADOR

Modelo	A	B	C	D	E	F	G	H	I	J	L	M	Conexões					Volume da bacia (litros)	Com ventilador axial		Com ventilador centrífugo	
													V	W	X	Y	Z		Emb.	Oper.	Emb.	Oper.
CZ - 20	720	1.900	900	2.250	1.140	1.550	1.760	260	1.108	1.350	3.408	1.300	1"	2"	2"	2"	3/4"	400	230	730	350	850
CZ - 40	920	2.200	1.100	2.550	1.340	2.060	2.260	360	1.213	1.560	3.813	1.500	1"	2"	3"	3"	3/4"	800	450	1.410	605	1.565
CZ - 60	1.300	2.200	1.500	2.650	1.740	2.520	2.700	360	1.608	2.012	4.208	1.900	1"	2"	3"	4"	3/4"	1.100	780	2.080	1.060	2.360
CZ - 80	1.600	2.200	2.000	2.650	2.240	2.520	2.700	360	1.758	2.235	4.358	2.400	1"	2"	4"	4"	3/4"	1.500	1.100	2.850	1.440	3.190

Exemplo de especificação:

CZ - 40 / 2 / 4 / 6 - BG - A

Ventilador A = Axial
C = Centrífugo
 Tipo de enchimento
 Nº de pólos do motor
 Potência do motor
 Nº de camadas de enchimento
 Modelo
 Tipo Corrente Cruzada

Observações gerais:

1. Conexão W = Transbordo, rosca BSP.
2. Conexão V = Drenagem, rosca BSP.
3. Conexão X = Entrada de Água Quente.
4. Conexão Y = Saída de Água Fria.
5. Conexão Z = Entrada de Água de Reposição (Torre Bóia).
6. Conexões de entrada e saída de água, através de mangote de borracha.
7. Dimensões em milímetros.
- 8- L.F.A. = Limite de fornecimento Alfaterm.
9. Prever suporte de apoio para tubulação.
10. Altura da base de apoio da torre é definida pelo cliente e deve ser lisa e nivelada.
11. Prever instalação da torre como ventilador insuflando o ar a favor dos ventos predominantes no verão e sem obstáculos ao fluxo de ar.
12. Chumbador e fixação do ventilador centrífugo na base pelo cliente.
13. Pressão requerida na entrada de água quente = 3 mca.
14. "BG" = Enchimento de blocos de grades de ondas cruzadas em polipropileno, polipropileno anti-chama V-0, polipropileno anti-chama V-2 ou P.V.C.
15. "BRT" = Enchimento em barras de respingos tubulares em polipropileno, polipropileno anti-chama V-0 ou polipropileno anti-chama V-2.
16. Dimensões em "mm", salvo onde indicado ao contrário.
17. Sujeito a modificações sem aviso prévio.

