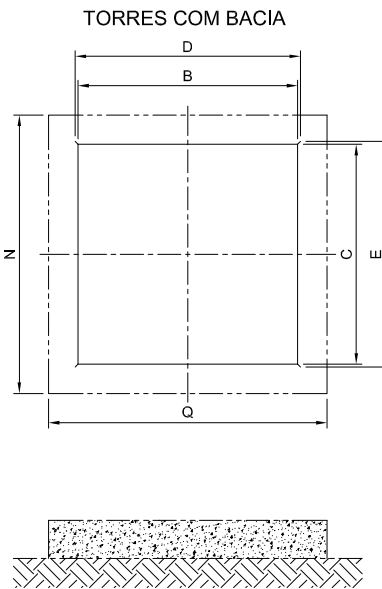
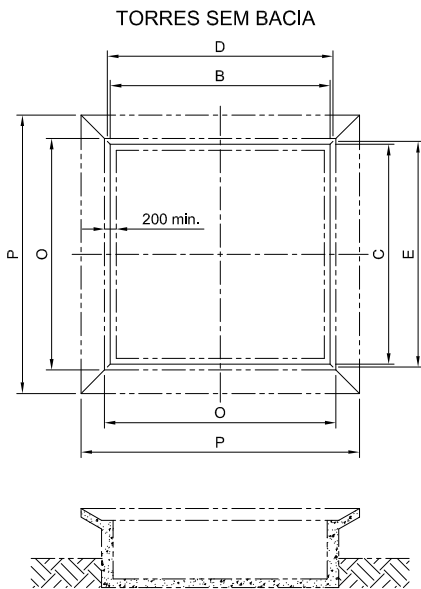


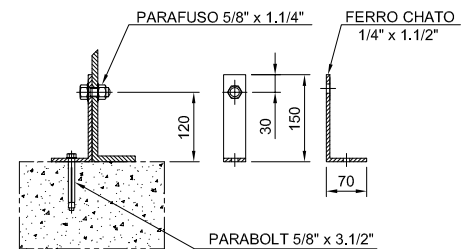
Modelo	A	B	C	D	E	F	G	H	I	J	L				M				Conexões					Volume de água na bacia (litros)	Com ventilador axial	
											n° de camadas de enchimento				n° de camadas de enchimento				V	W	X	Y	Z		Emb.	Oper.
											2	3	4	5	2	3	4	5								
ASP - 1070	1.900	3.220	3.220	3.330	3.330	700	50	450	380	220	2.630	3.420	4.380	5.190	1"	2"	8"	10"	2"	4.850	3.000	8.600				
ASP - 1400	2.250	3.720	3.720	3.830	3.830	700	50	450	380	220	2.830	3.420	4.210	4.810	1"	2"	10"	10"	2"	6.400	3.600	10.500				
ASP - 1800	2.500	4.200	4.200	4.310	4.310	700	50	450	380	220	2.830	3.420	4.550	5.150	1"	2"	10"	10"	2"	7.800	4.100	13.500				
ASP - 2400	2.900	5.040	5.040	5.190	5.190	800	50	550	480	275	4.220	4.220	6.040	6.040	1"	2"	2 x 8"	12"	2"	11.700	5.700	17.000				
ASP - 3100	3.560	5.600	5.600	5.760	5.760	1200	50	640	550	275	4.650	4.650	6.650	6.650	1"	2"	2 x 10"	12"	2"	16.600	7.250	21.500				

BASE EM CONCRETO OU ALVENARIA



Modelo	N	O	P	Q
ASP - 1070	4.030	3.420	4.420	4.030
ASP - 1400	4.530	3.920	4.920	4.530
ASP - 1800	5.010	4.400	5.400	5.010
ASP - 2400	5.890	5.240	6.240	5.890
ASP - 3100	6.600	5.860	7.260	6.660

DETALHE DO CHUMBADOR



Exemplo de Especificação:

ASP - 1070 / 2 / 7.5 / 14 - BG

Tipo de enchimento
 Nº de pólos do motor
 Potência do motor
 Nº de camadas de enchimento
 Modelo
 Tipo aspiração

Observações gerais:

1. Conexão W = Transbordo, rosca BSP.
2. Conexão V = Drenagem, rosca BSP.
3. Conexão X = Entrada de Água Quente.
4. Conexão Y = Saída de Água Fria.
5. Conexão Z = Entrada de Água de Reposição (Torneira Bóia).
6. Diâmetro e furação das conexões de entrada e saída de água conforme norma ANSI B16.5.
7. Dimensões em milímetros.
- 8- L.F.A. = Limite de fornecimento Alfaterm.
9. Prever suporte de apoio para tubulação.
10. Altura da base de apoio da torre e bacia de concreto é definida pelo cliente e deve ser lisa e nivelada.
11. Opcionalmente, a torre pode ser fornecida com escada e passadiço para acesso ao difusor e ventilador.
12. Observar a distância mínima de 1,5m entre as entradas de ar e eventuais obstáculos.
13. O cliente deverá prever válvula para controle de fluxo de água quente.
14. Pressão requerida na entrada de água quente = 3 mca.
15. "BG" = Enchimento de blocos de grades de ondas cruzadas em polipropileno, polipropileno anti-chama V-0, polipropileno anti-chama V-2 ou P.V.C.
16. "BRT" = Enchimento de barra de respingos Tubulares em polipropileno, polipropileno anti-chama V-0 ou polipropileno anti-chama V-2.
17. Sujeito a modificações sem aviso prévio.

